

DVR-027/DVR-127



Основные особенности

- Камера с матрицей — 5.0 Мп
- Поворотный ЖК-экран размером 2,5"
- Максимальное разрешение:
фото — 1280x960 (JPEG)
видео — 1280x720
- Поддерживаемые форматы: H.264/AVI
- Поддерживаемые карты памяти — SD, SDHC до 32 Гб
- Перезапись блоками, каждые 2/5/15 мин
- Выходы: USB2.0, HDMI
- Инфракрасный ночной режим

СОДЕРЖАНИЕ

Уважаемый покупатель!

Благодарим Вас за то, что Вы выбрали наш компактный цифровой видео регистратор. Руководство поль- зователя изделия предназначено для обеспечения удобной и безопасной эксплуатации прибора. Пожа- луй- ста, прочитайте руководство перед началом использования прибора, обращая особое внимание на раздел

«Меры безопасности и предосторожности», и сохраните его для обращения к нему в дальнейшем. Если при- бор перейдет к другому хозяину, передайте руководство вместе с прибором.

Меры безопасности и предосторожности.....	3
Комплектация.....	5
Устройство прибора	5
Эксплуатация прибора	6
Возможные неисправности и способы их устранения	9
Технические характеристики.....	10

МЕРЫ БЕЗОПАСНОСТИ И ПРЕДОСТОРОЖНОСТИ

Внимательно прочитайте данный раздел и обязательно следуйте указанным инструкциям. Это может обеспечить качественную работу прибора и продлит срок его службы.

Инструкции по безопасности

- Никогда не открывайте корпус прибора или адаптера питания, т.к. это может привести к поражению электрическим током. Обслуживание прибора должно проводиться только специалистами авторизованного сервисного центра.
- Используйте изделие строго по назначению.
- Не оставляйте прибор на панели управления в автомобиле под воздействием солнечных лучей, т.к. перегрев батареи может стать причиной нарушения функционирования прибора.
- Не кладите никакие предметы на прибор и не давите на дисплей прибора, иначе он может треснуть.
- Не прикасайтесь к дисплею острыми предметами, чтобы его не повредить.
- Не разрешайте детям играть с прибором без вашего присмотра.
- Удалите адаптер из гнезда прикуривателя, немедленно выключите прибор, если он включен, и обратитесь в авторизованный сервисный центр в следующих случаях:
 - если адаптер питания либо его шнур оплавился или был поврежден;
 - если корпус или блок питания были повреждены или в них попала жидкость. Чтобы предотвратить повреждения, специалисты сервисного центра должны проверить компоненты прибора.
- Адаптер питания потребляет электроэнергию, даже если батарея заряжена. Поэтому отсоединяйте его от прикуривателя, если не пользуетесь прибором, чтобы автомобильный аккумулятор не разрядился.

Условия работы

- Не подвергайте прибор воздействию влаги, тепла или прямых солнечных лучей, особенно в автомобиле, избегайте образования пыли.
- Следите, чтобы прибор не намокал, берегите его от дождя и града. Имейте в виду, что влага может образоваться даже в защитном чехле в результате конденсации.
- Не роняйте прибор, берегите его от сильной вибрации, тряски и ударов.
- Не храните устройство и его компоненты рядом с огнеопасными жидкостями, газами или взрывоопасными материалами.
- Перед очисткой прибора всегда его выключайте. Очистку экрана и поверхности устройства производите с использованием мягкой влажной ткани без ворса.
- Не разбирайте, не переделывайте и не ремонтируйте прибор самостоятельно. Это может вызвать серьезные поломки и снимает гарантию на бесплатный ремонт изделия. Ремонт должен производиться только в специализированных авторизованных сервисных центрах.

Температурный режим

- Рабочая температура прибора от $+0^{\circ}\text{C}$ до $+40^{\circ}\text{C}$ при относительной влажности от 10% до 80%.
- Храните прибор в безопасном месте, чтобы он не подвергался воздействию высоких температур (при парковке или попадании прямых солнечных лучей).

Работа с батареями

Ваш прибор оснащен съемной ионно-литиевой аккумуляторной батареей. Чтобы продлить срок службы батареи соблюдайте следующие инструкции.

Заменяйте батарею только батареями такого же типа или похожими, рекомендованными производителем. Запрещается открывать аккумуляторную батарею. Запрещается бросать батарею в огонь. Утилизируйте использованные батареи в соответствии с местными нормами.

- Запрещается подвергать батареи воздействию тепла. Следите, чтобы прибор и установленная в него батарея не перегревались. В противном случае возникает опасность повреждения или даже взрыва батареи.
- Для заряда батареи используйте только входящий в комплект автомобильный адаптер.
- Запрещается выбрасывать батареи вместе с обычным мусором. Утилизируйте использованные батареи в соответствии с местными нормами.

Транспортировка

При транспортировке прибора соблюдайте следующие инструкции.

- После транспортировки прибора перед использованием прибора подождите некоторое время.
- В случае резких перепадов температуры или влажности внутри прибора может образоваться конденсат, а это может привести к короткому замыканию.
- Для защиты прибора от грязи, ударов и царапин храните его в защитном чехле.
- При перевозке прибора используйте оригинальную упаковку.

Питание от автомобильного адаптера

- Автомобильный адаптер подсоединяйте только к гнезду прикуривателя в автомобиле (с аккумулятором на 12/24 В постоянного тока). Если вы не уверены на счет характеристик питания, обратитесь к производителю вашего автомобиля.

Если вы не используете устройство в течение длительного времени, перед использованием зарядите аккумуляторную батарею. В противном случае срок ее службы сократится.

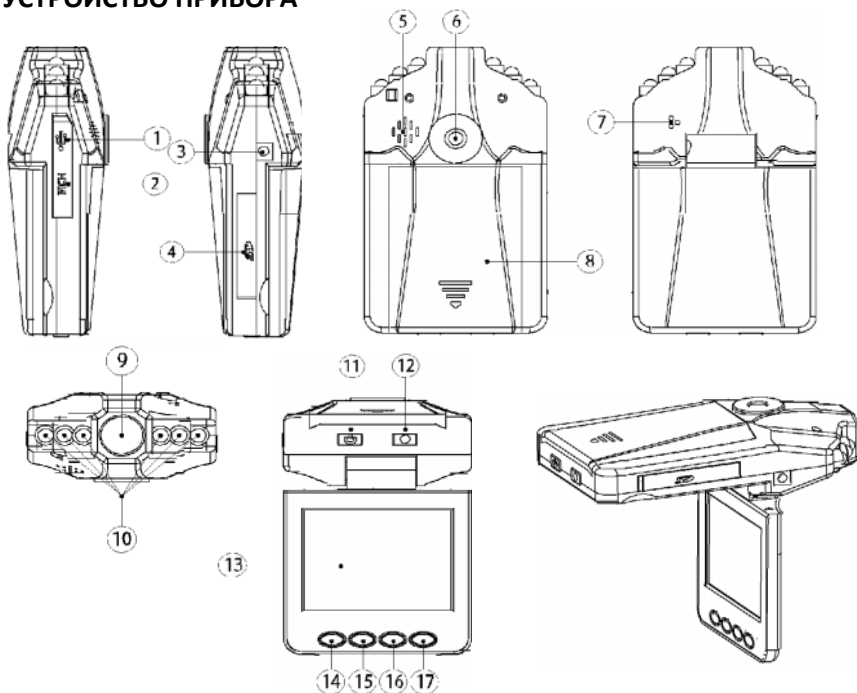
КОМПЛЕКТАЦИЯ, УСТРОЙСТВО ПРИБОРА

КОМПЛЕКТАЦИЯ

Откройте упаковку и проверьте наличие всех аксессуаров при получении товара.

Видеорегистратор	1
Руководство по эксплуатации	1
Литий - ионная аккумуляторная батарея (находится в отсеке для батареи прибора)	1
Кабель USB	1
Крепление	1

УСТРОЙСТВО ПРИБОРА



1. USB разъем
2. HDMI разъем
3. Разъем для подключения адаптера питания 5 В
4. Разъем для подключения карты памяти SD/MMC
5. Динамик
6. Монтажное отверстие
7. Микрофон
8. Крышка отсека питания
9. Объектив
10. Светодиодная вспышка
11. Кнопка включения/выключения прибора, индикатор заряда батареи (красный)
12. REC/SNAP кнопка начала/остановки записи / фотографирования, индикатор работы прибора (синий)
13. ЖК-дисплей 2,5"
14. MENU кнопка перехода в меню настроек
15. DOWN кнопка перехода вниз (по меню)
16. UP кнопка перехода вверх (по меню)
17. MODE кнопка выбора режима работы

Питание прибора

Прибор питается от литий - ионной аккумуляторной батареи. Откройте крышку отсека для батареи и установите в отсек батарею, соблюдая полярность, контактами — внутрь прибора.

Вы можете зарядить батарею с помощью автомобильного адаптера или от компьютера.

1. Подключите адаптер питания к разъему (3) на корпусе прибора и подсоедините его к разъему автомобильного прикуривателя. Индикатор заряда загорится красным, а когда батарея будет полностью заряжена, погаснет.

Если вы подключили прибор к гнезду автомобильного прикуривателя, который запрашивается только при ключе зажигания в положении включено — прибор автоматически включится и начнет запись, при включении зажигания автомобиля. После выключения зажигания автомобиля прибор через 5 секунд, сохранив последний файл видео записи, выключится.

2. Один конец USB кабеля подключите к разъему USB (1) на корпусе прибора, а другой — к USB разъему компьютера. Индикатор заряда загорится красным, а когда батарея будет полностью заряжена, погаснет.

Подготовка к работе

Для начала работы с прибором необходимо установить в него карту памяти, а также установить дату и время в меню настроек. Если дата и время не установлены, прибор не сможет начать запись.

Установка карты памяти

Перед тем, как начать работать с прибором, осторожно вставьте карту памяти в разъем (4) прибора в направлении, указанном на карте стороной карты без этикетки — в сторону экрана прибора. Если вы установите карту не той стороной, это может привести к повреждению карты или разъема прибора.

Включение и выключение прибора

Нажмите кнопку включения/выключения прибора, чтобы включить или выключить его.

Режим записи

Видео регистратор автоматически переходит в режим записи после включения. Когда происходит запись, синий индикатор мигает. Видео файлы сохраняются на установленную карту памяти. Чтобы остановить запись, нажмите кнопку **REC/SNAP** (12). Запись останавливается автоматически, когда от прибора отключается шнур автомобильного адаптера или выключается питание гнезда прикуривателя, к которому подключен адаптер. Когда запись остановлена, индикатор перестает мигать.

Режим камеры

Включите видео регистратор и нажмите кнопку **MODE** (17), чтобы перейти в режим фотографирования. Чтобы сделать снимок, нажмите кнопку **REC/SNAP** (12).

Просмотр и удаление файлов

Включите видео регистратор и два раза нажмите кнопку **MODE** (17), чтобы перейти в режим просмотра. Кнопками **UP** (16) и **DOWN** (15) выберите папку с файлами для просмотра. Нажмите кнопку **REC/SNAP**, чтобы открыть папку. На дисплее отобразится список файлов. Список отображается в соответствии с датой, когда сделана запись (ГГГГ-ММ-ДД), а файлы — в соответствии с временем, когда сделана запись (DR ЧЧ:ММ:СС). Соответственно, если вам нужно посмотреть запись, сделанную в 12:01:01 01.01.2001, откройте список 2001-01-01 и выберите файл DR 120101. Чтобы начать воспроизведение видео файла, выделите его и нажмите кнопку **REC/SNAP**. Если вы хотите удалить файл, выделите его и нажмите кнопку **MENU** (14). Тогда на экране появится меню удаления файлов, в котором кнопками **UP** и **DOWN** выделите нужный параметр удаления: удалить все или удалить текущий файл, затем нажмите кнопку **REC/SNAP** для подтверждения. Если вы хотите отформатировать файл, выделите его и подтвердите операцию, нажав кнопку **REC/SNAP**.

Меню настроек

Включите видео регистратор и нажмите кнопку **MENU**, чтобы перейти в меню настроек. Для выбора параметра настройки используйте кнопки **UP** и **DOWN**, для подтверждения настройки — кнопку **REC/SNAP**. Чтобы выйти из меню настроек, нажмите кнопку **MENU** еще раз.

В меню настроек вы можете настроить следующие параметры.

Movie Size — Размер видео. Выберите подходящее разрешение из списка: 1280x720, 848x480 или 640x480 пикселей.

Audio Recording — Запись звука. Включите (On) или выключите (Off) функцию записи звука.

Volume — Громкость. Установите подходящий уровень громкости динамика прибора в диапазоне от 0 до 7.

IR LED — Светодиодная вспышка. Вы можете включить автоматическое срабатывание вспышки (Auto) или отключить ее (Off).

Motion Detect — Автоматическое включение при регистрации движения. Вы можете включить эту функцию (On) или отключить (Off) ее. Если функция включена,



на экране появляется индикатор. Прибор будет включаться автоматически при регистрации движения и начинать запись. Время записи устанавливается отдельно. Так, например, если установлено время записи 2 минуты, то через 2 минуты прибор выключится автоматически, если движение прекратилось. Если движение продолжается, прибор продолжит запись.

FPS — Частота кадров в секунду. Выберите подходящее значение из списка: 10, 20 или 30 кадров/с.

Recording time — Время записи. Установите время записи в минутах, определив таким образом, какова будет продолжительность отдельных файлов записи. Выберите подходящее значение из списка: 2, 5 или 15 минут. Если вы хотите, чтобы запись сохранялась в один файл, выберите значение Off.

Date Stamp — Отметка даты и времени. Вы можете активировать (On) или отключить (Off) данную функцию.

Date/Time — Дата и время. Установите дату и время.

Language — Язык. Выберите подходящий язык из списка.

Light Frequency — Частота дисплея. Выберите подходящее значение из списка: 50 (по умолчанию) или 60 Гц.

Restore Default — Восстановление заводских настроек. Выделите данный параметр, а затем подтвердите (Yes) или отмените (No) операцию.

Version — Версия. Здесь отображается версия установленного программного обеспечения.

Сохранение файлов на ПК

Подсоедините видео регистратор к компьютеру с помощью кабеля USB. Включите видео регистратор. Откройте папку Мой Компьютер и вы обнаружите внешний диск, на котором хранятся сделанные видеозаписи. Все записи распределены по папкам в соответствии с датой и временем. Вы можете сохранить нужные вам файлы на ПК.

Просмотр видео и фото на экране телевизора

Подсоедините видео регистратор к телевизору с помощью кабеля HDMI. Включите видео регистратор. В этом режиме вы можете просматривать видео и фото на экране телевизора. Управление просмотром на экране телевизора осуществляется так же, как просмотром на дисплее видео регистратора.

Дополнительная информация

Запись осуществляется циклично и разбивается на отдельные файлы в соответствии с выбранным временем записи (2, 5 или 15 минут). Когда память карты заполняется, запись начинается сначала, при этом автоматически стираются ранее сделанные записи. Пауза между записями составляет 3 секунды (в это время запись не осуществляется).

Если для параметра «Время записи» установлено значение «Off», то запись сохраняется в один файл, а когда память карты заполняется, запись прекращается, и на дисплее появляется индикатор «Card Full», сообщающий о том, что память карты заполнена.

ВОЗМОЖНЫЕ НЕИСПРАВНОСТИ И СПОСОБЫ ИХ УСТРАНЕНИЯ

При возникновении неисправности попробуйте решить проблему с помощью рекомендаций, приведенных в этом разделе. Если неисправность не удаётся устранить самостоятельно, то обратитесь в сервисный центр

Не получается сделать видео запись и запись голоса.

Измените разрешение, частоту кадров в секунду.

Установите другую карту памяти, например, большей ёмкости.

Убедитесь, что карта памяти установлена правильно (во время установки должен быть слышен щелчок).

Удалите ненужные файлы с карты памяти, чтобы освободить место.

Не получается передать изображения на экран телевизора через HDMI кабель.

Убедитесь, что оба конца кабеля HDMI плотно подсоединены к разъему видеорегистратора и разъему телевизора.

Фотографии и видеоизображение не четкие.

Убедитесь, что линза объектива чистая. Протрите пыль и грязь перед тем, как приступить к съемке.

Видеорегистратор работает некорректно. Не работают кнопки.

Выключите прибор и извлеките из него батарею. Установите батарею заново и включите прибор.

Произведите форматирование карты памяти и сброс параметров настройки на заводские значения (см. пункт « Меню настроек »).

При форматировании карты памяти все данные удаляются, поэтому, если ваш прибор работает нормально, не следует производить форматирование.

ТЕХНИЧЕСКИЕ ХАРАКТЕРИСТИКИ

Чувствительный элемент:	5.0 Мп
Размер ЖК-экрана	2.5"
Угол обзора видеокамеры.....	120 град.
Разрешение видеозаписи:	1280x720/848x480/640x480 пикселей
Формат сжатия видео:	H.264
Формат видео файлов:	AVI
Формат фотографий:	JPG
Время циклов видеозаписи:.....	2/5/15 минут
Батарея:	литий - ионная аккумуляторного типа, 1000 мА/ч
Автомобильный адаптер питания:	входное напряжение 12/24 В, выходное напряжение 5 В
Поддержка карт памяти:	SD, SDHC от 1 Гб до 32 Гб
Светодиодная вспышка для дневной и ночной съемки	
Микрофон для записи звука	
Разъемы для подключения оборудования:	HDMI, USB2.0
Рабочая температура:.....	0 ⁰ С - +40 ⁰ С
Рабочая влажность:	10-80%
Размеры:	105 x 62 x 32 мм
Вес:	115г